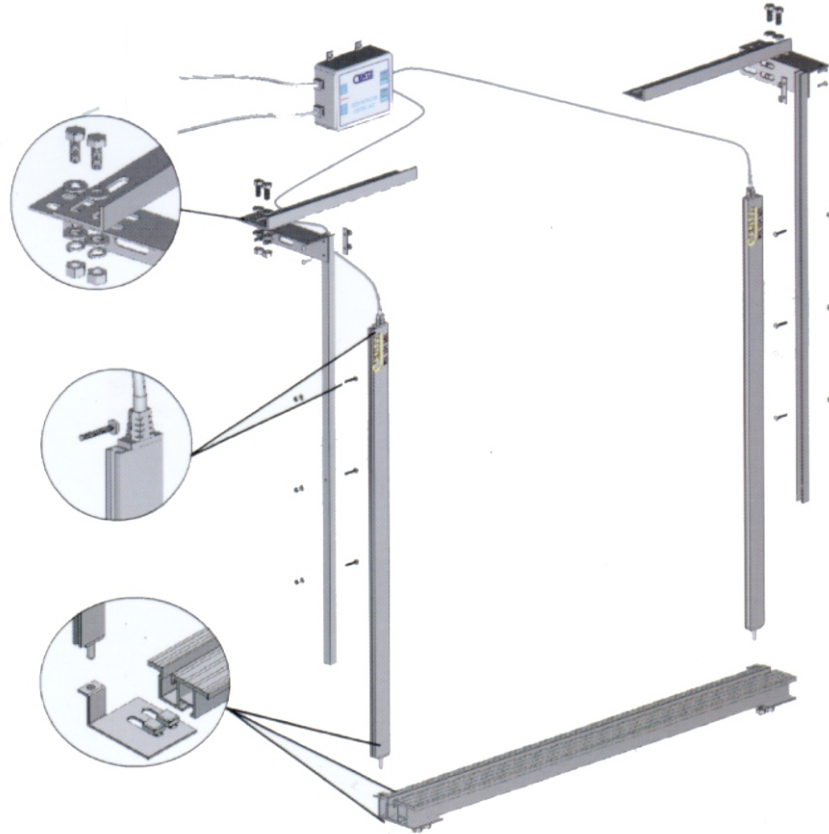
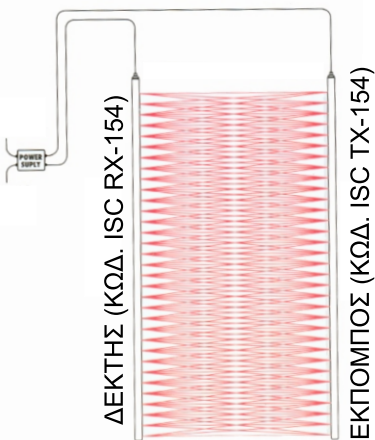




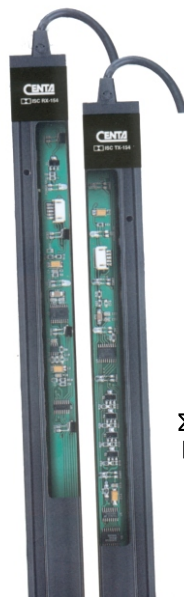
### ΦΩΤΟΚΥΤΤΑΡΟ ΤΥΠΟΥ ΚΟΥΡΤΙΝΑ ICS ΟΔΗΓΙΕΣ ΤΟΠΟΘΕΤΗΣΗΣ - ΣΥΝΔΕΣΗΣ



#### Α. ΤΟΠΟΘΕΤΗΣΗ



#### Β. ΣΥΝΔΕΣΗ



ΤΡΟΦΟΔΟΣΙΑ  
220~230VAC

ΣΥΝΔΕΣΗ ΜΕ ΤΟΝ  
ΠΙΝΑΚΑ ΑΝΑΛΟΓΑ  
ΜΕ ΤΗΝ ΕΠΑΦΗ  
ΠΟΥ ΔΙΑΤΙΘΕΤΑΙ  
NO Ή NC



ΣΥΝΔΕΣΗ ΜΕ ΤΟΝ  
ΕΚΠΟΜΠΟ  
(ISC TX-154)  
ΑΚΟΛΟΥΘΩΝΤΑΣ  
ΤΟ ΧΡΩΜΑΤΙΚΟ  
ΚΩΔΙΚΑ

ΣΥΝΔΕΣΗ ΜΕ ΤΟΝ  
ΔΕΚΤΗ  
(ISC RX-154)  
ΑΚΟΛΟΥΘΩΝΤΑΣ  
ΤΟ ΧΡΩΜΑΤΙΚΟ  
ΚΩΔΙΚΑ